

T20WN

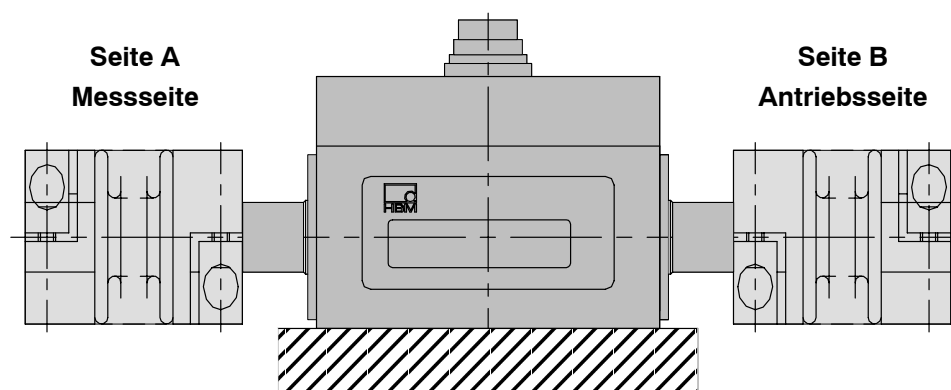
Drehmoment- Messwellen



Charakteristische Merkmale

- Nenndrehmomente 0,1 N·m, 0,2 N·m, 0,5 N·m, 1 N·m, 2 N·m, 5 N·m, 10 N·m, 20 N·m, 50 N·m, 100 N·m, 200 N·m
- Genauigkeitsklasse: 0,2
- Berührungslose Messsignalübertragung
- Messen an rotierenden oder ruhenden Teilen
- Zylindrische Wellenenden für spielfreie Reibschlußverbindungen
- Integriertes Drehzahl- und Drehwinkel-Messsystem
- Drehmoment-Ausgangssignal ± 10 V

Einbaubeispiel mit Faltenbalg-Kupplungen



Für dieses Beispiel werden zwei der angebotenen Kupplungen benötigt

Technische Daten T20WN

Typ	T20WN												
Genauigkeitsklasse	0,2												
Drehmoment-Messsystem													
Nenn Drehmoment M_{nom}	N·m	0,1	0,2	0,5	1	2	5	10	20	50	100	200	
Nennwert (Nennsignalspanne zwischen Drehmoment = Null und Nenn Drehmoment)	V	10											
Kennwerttoleranz (Abweichung der tatsächlichen Ausgangsgröße bei M_{nom} von der Nennsignalspanne)	%	±0,2											
Ausgangssignal bei Drehmoment = Null	V	0 ± 0,2											
Nennausgangssignal													
bei positivem Nenn Drehmoment	V	+10											
bei negativem Nenn Drehmoment	V	-10											
Lastwiderstand	MΩ	> 1											
Langzeitdrift über 48 h	mV	< ± 50											
Grenzfrequenz (-3 dB)	Hz	200											
Restwelligkeit	mV _{SS}	< 80											
Temperatureinfluss pro 10 K im Nenn-temperaturbereich													
auf das Ausgangssignal, bezogen auf den Istwert der Signalspanne	%	± 0,1											
auf das Nullsignal, bezogen auf den Nennwert	%	± 0,2											
Energieversorgung													
Nennversorgungsspannung (Schutzkleinspannung)	V (DC)	12 (10,8...13,2)											
Auslösen des Kalibriersignals	V	5...13,2											
Stromaufnahme im Messbetrieb	A	< 0,2											
Nennaufnahmeleistung	W	< 2,4											
Zul. Restwelligkeit der Versorgungsspannung	mV _{SS}	200											
Linearitätsabweichung einschließlich Hysterese , bez. auf den Nennwert	%	< ± 0,1											
Rel. Standardabweichung der Wiederholbarkeit , nach DIN 1319, bezogen auf die Ausgangssignaländerung	%	< ± 0,05											
Kalibriersignal	V	+10 ± 0,2%											
Drehzahl-/Drehwinkel-Messsystem													
Messsystem		optisch											
Impulse pro Umdrehung	Anzahl	360											
Ausgangssignal	V	5 (asymmetrisch); zwei Rechtecksignale um ca. 90° phasenverschoben											
Mindestdrehzahl für ausreichende Impulsstabilität	min ⁻¹	0											
Lastwiderstand	kΩ	> 10											
Maximal meßbare Drehzahl	min ⁻¹	3000											
Allgemeine Angaben													
EMV													
Störfestigkeit (DIN EN50082-2)													
Elektromagnetisches Feld													
Gehäuse	V/m	10											
Leitungen	V _{SS}	10											
Magnetisches Feld	A/m	100											
Burst	kV	2/1											
ESD	kV	4/8											
Störaussendung (EN55011)													
Funkstörspannung		Klasse B											
Funkstörfeldstärke		Klasse B											
Schutzart nach EN 60 529		IP40											
Gewicht, ca.	kg	0,17					0,34			0,6			

Technische Daten T20WN (Fortsetzung)

Neendrehmoment M_{nom}	N·m	0,1	0,2	0,5	1	2	5	10	20	50	100	200
Neentemperaturbereich	°C	+5...+45										
Gebrauchstemperaturbereich	°C	0...+60										
Lagerungstemperaturbereich	°C	-5...+70										
Stoßbeständigkeit, Prüfschärfegrad nach DIN IEC 68; Teil 2-27; IEC 68-2-27-1987												
Anzahl	n	1000										
Dauer	ms	3										
Beschleunigung (Halbsinus)	m/s ²	650										
Vibrationsbeständigkeit, Prüfschärfegrad nach DIN IEC 68, Teil 2-6; IEC 68-2-6-1982												
Frequenzbereich	Hz	5...65										
Dauer	h	1,5										
Beschleunigung (Amplitude)	m/s ²	50										
Neendrehzahl	min ⁻¹	10 000										
Belastungsgrenzen ¹⁾												
Grenzdrehmoment, bezogen auf M_{nom}	%	200 ²⁾										
Bruchdrehmoment, bezogen auf M_{nom}	%	> 280										
Grenzlängskraft	kN	0,2	0,2	0,2	0,34	0,5	1,1	1,75	2,75	5,3	7,6	12,5
Grenzquerkraft	N	3,6	3,6	3,6	5,7	8,3	18,2	29	46	88	127	207
Grenzbiegemoment	N·m	0,12	0,12	0,12	0,23	0,4	0,93	1,9	3,7	10	17	36
Schwingbreite nach DIN 50 100 (Spitze/Spitze) ³⁾	%	80										
Mechanische Werte												
Drehsteifigkeit c_T	kN·m/rad	0,03	0,03	0,03	0,05	0,07	0,91	1,9	3,25	14	21,9	32,6
Verdrehwinkel bei M_{nom}	Grad	0,2	0,38	0,96	1,1	1,7	0,32	0,3	0,35	0,2	0,26	0,35
Zul. max. Schwingweg des Rotors (Spitze/Spitze) ⁴⁾	µm	$s_{max} = \frac{4500}{\sqrt{n}}$										
Effekt. Schwinggeschwindigkeit im Bereich des Gehäuses entsprechend VDI 2056	mm/s	$v_{eff} = \frac{\sqrt{n}}{3}$										
Massenträgheitsmoment des Rotors (um Drehachse) mit Drehzahlmesssystem (x10⁻³)	gm ²	0,06	0,06	0,06	0,063	0,068	6,1	6,13	6,23	53,7	54,6	57,2

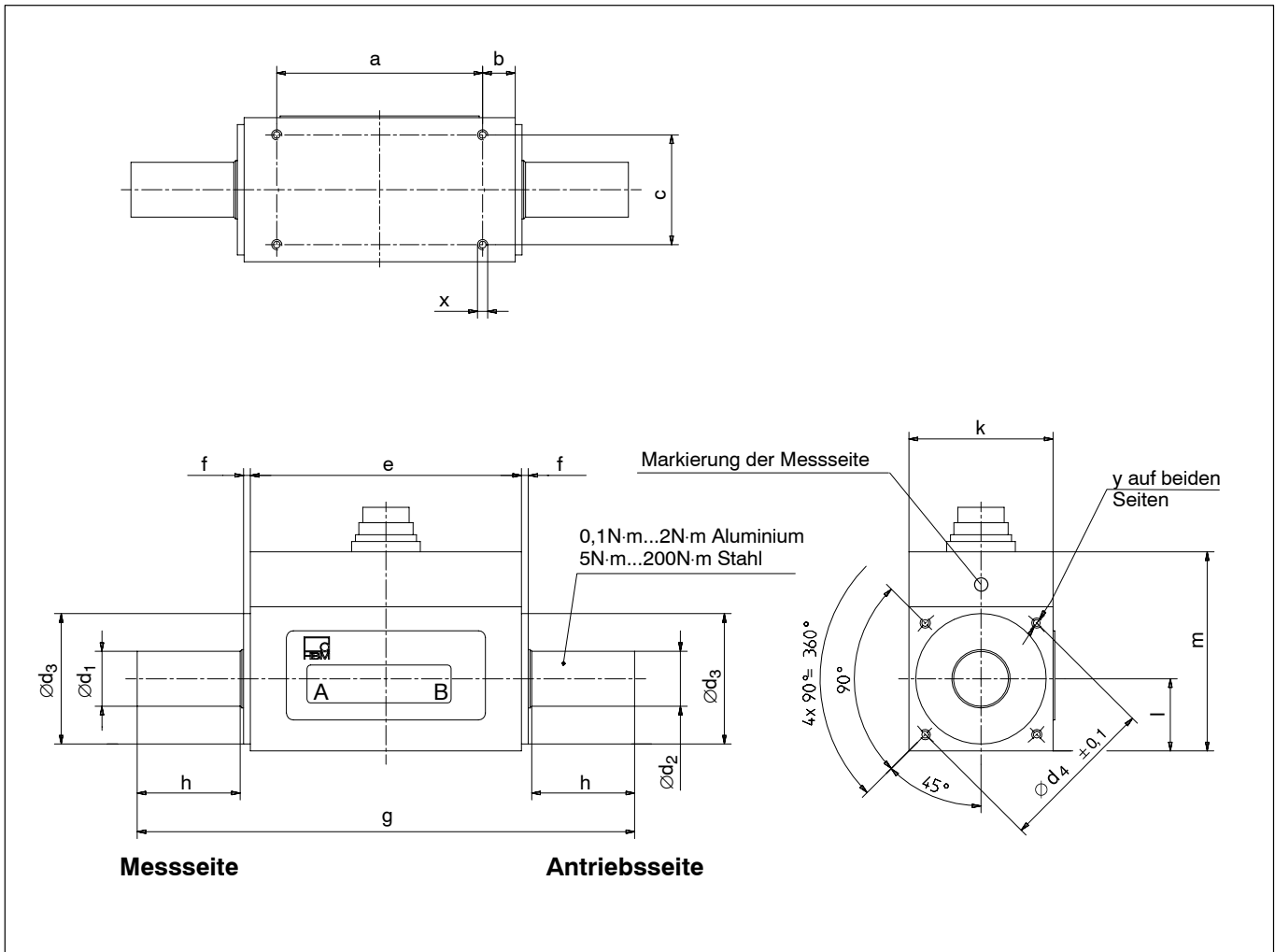
¹⁾ Jede irreguläre Beanspruchung (Biegemoment, Quer- oder Längskraft, Überschreiten des Neendrehmomentes) ist bis zu der angegebenen statischen Belastungsgrenze nur dann zulässig, solange keine der jeweils anderen von ihnen auftreten kann. Andernfalls sind die Grenzwerte zu reduzieren. Wenn je 30 % des Grenzbiegemomentes und der Grenzquerkraft vorkommen, sind nur noch 40% der Grenzlängskraft zulässig, wobei das Neendrehmoment nicht überschritten werden darf. Im Messergebnis können sich die zul. Biegemomente, Längs- und Querkräfte wie ca. 1 % des Neendrehmomentes auswirken.

²⁾ Bitte beachten Sie das maximale Moment (T_{Kmax}) der Kupplung.

³⁾ Das Neendrehmoment darf nicht überschritten werden.

⁴⁾ Relative Wellenschwingungen in Anlehnung an DIN 45670/VDI 2059.

Abmessungen T20WN

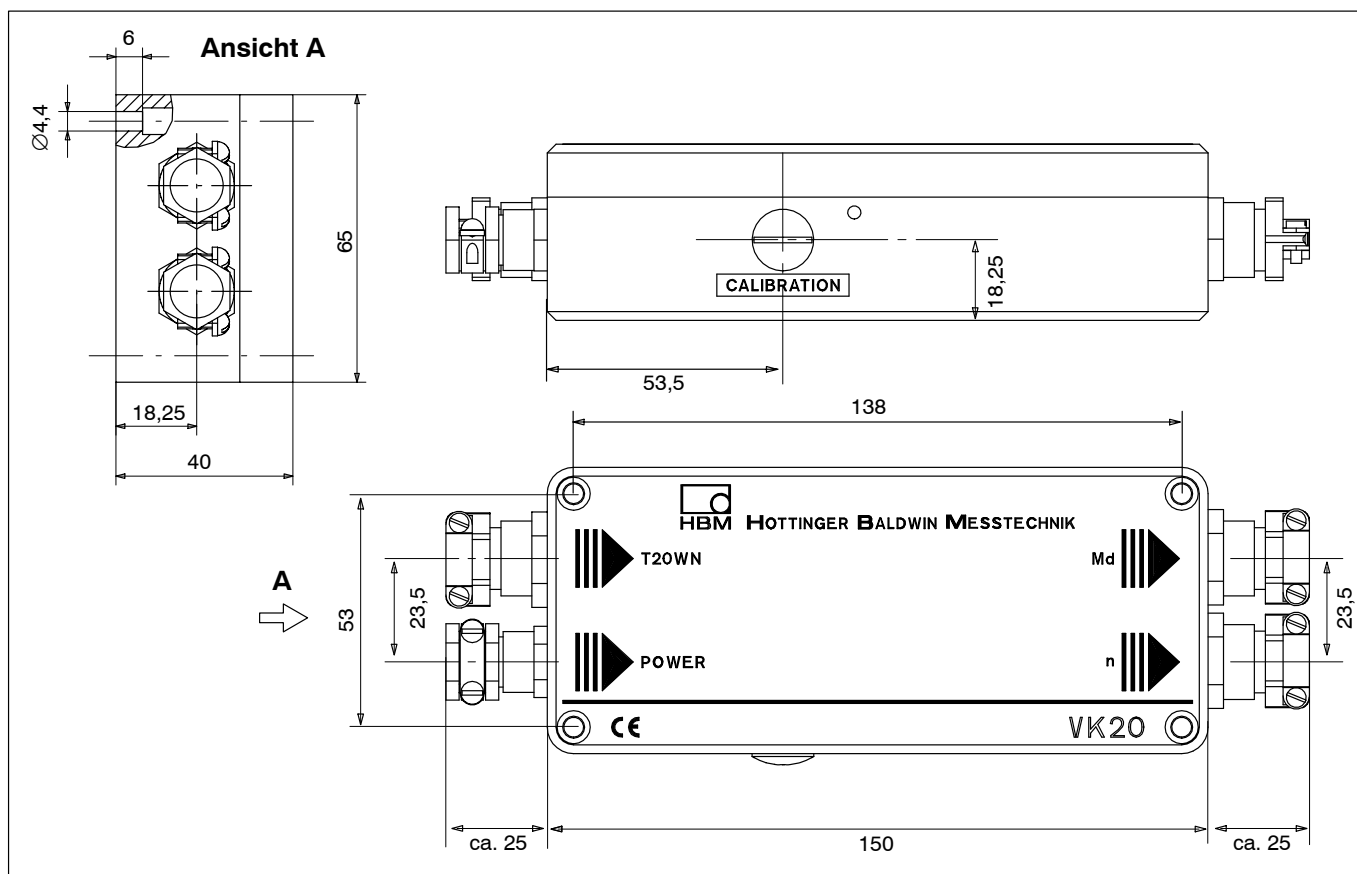


Messbereich (N-m)	Abmessungen in mm															
	a	b	c	e±1	f	g	h	k	l	m	Ød _{1 g6}	Ød _{2 g6}	Ød _{3 -0,1}	Ød _{4 ±0,1}	y	x
0,1	40	11	22	62	2	95	14	28	14	48,5	6	8	27	32	M3/6 tief	M3/5 tief
0,2	40	11	22	62	2	95	14	28	14	48,5	6	8	27	32	M3/6 tief	M3/5 tief
0,5	40	11	22	62	2	95	14	28	14	48,5	6	8	27	32	M3/6 tief	M3/5 tief
1	40	11	22	62	2	95	14	28	14	48,5	6	8	27	32	M3/6 tief	M3/5 tief
2	40	11	22	62	2	95	14	28	14	48,5	6	8	27	32	M3/6 tief	M3/5 tief
5	60	9,5	32	79	2	145	30	42	21	58	16	16	38	46	M3/6 tief	M3/6 tief
10	60	9,5	32	79	2	145	30	42	21	58	16	16	38	46	M3/6 tief	M3/6 tief
20	60	9,5	32	79	2	145	30	42	21	58	16	16	38	46	M3/6 tief	M3/6 tief
50	42	15	40	72	3	170	45	56	28	73	26	26	54	65	M4/8 tief	M4/8 tief
100	42	15	40	72	3	170	45	56	28	73	26	26	54	65	M4/8 tief	M4/8 tief
200	42	15	40	72	3	170	45	56	28	73	26	26	54	65	M4/8 tief	M4/8 tief

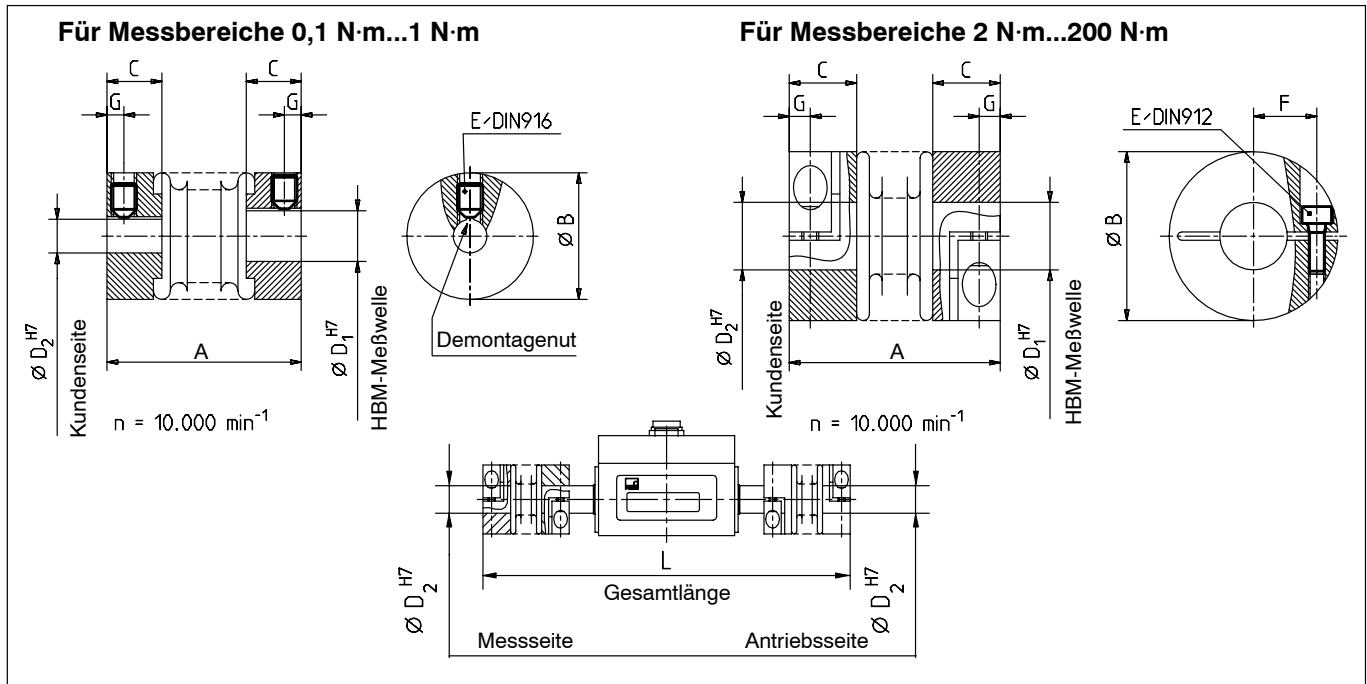
Technische Daten VK20

Typ		VK20
Versorgungsspannung	V	24
Versorgungsspannungsbereich	V	14 ... 30
Stromaufnahme	mA	max. 300, typ 150
Leistungsaufnahme	W	max. 9
Anschließbare Aufnehmer max. Kabellänge zum Aufnehmer	m	T20WN 50
Ausgänge		
Drehmoment Belastbarkeit Genauigkeit max. Kabellänge	V m	-10...+10V siehe T20WN siehe T20WN 500
Drehzahl/Drehwinkel Pegel Belastbarkeit Max. Kabellänge	V mA m	2 Impulssignale um 90° phasenverschoben für Drehrichtungserkennung 0/5 (Komplementärsignale RS-422) max. 20 500
Kalibriersignalauslösung extern Aus Ein	V V	< 2 (0 V...2 V) > 4 (4 V...30 V)
Kalibriersignalauslösung intern		über Taster
Nenntemperaturbereich	°C	-10...60
Gebrauchstemperaturbereich	°C	-10...60
Lagertemperaturbereich	°C	-20...70
Schutzart nach EN 60529		IP65
Funkentstörung		nach EN 55011, Klasse B
Elektromagnetische Verträglichkeit		nach EN 50082-2
Gewicht	g	ca. 500

Abmessungen VK20



Faltenbalg-Kupplungen



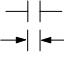
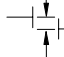
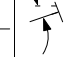
Abmessungen

Messbereich (N·m)	Teile-Nr.	Abmessungen in mm									
		A	ØB	C	ØD ₁		ØD ₂	E	F	G	L
					Messseite T20WN	Antriebsseite T20WN	variabel von-bis				
0,1	3-4412.0001	23 ₋₁	15	6,5	6	8	3-9	M3	-	2	128
0,2											
0,5											
1	3-4412.0002	25 ₋₁	15	6,5	6	8	3-9	M3	-	2	132
2	3-4412.0003	40 ₋₁	25	13	6	8	3-12,7	M3	8	4	149
5	3-4412.0004	50 ₋₁	40	16	16	16	5-22	M4	15	5	213
10											
20	3-4412.0005	69 ₋₂	56	21	16	16	10-32	M6	19	7,5	241
50	3-4412.0006	80 ₋₂	66	23,5	26	26	12-32	M8	23	9,5	283
100	3-4412.0007	93 ₋₂	82	28	26	26	19-40	M10	27	11	300
200	3-4412.0008	109 ₋₂	110	35	26	26	24-56	M12	39	13	318

Bitte bei Bestellung angeben: Anschlussbohrungen D₂ nach Kundenwunsch innerhalb der angegebenen Grenzen; Bohrungstoleranz H7.

Bei Anwendung mit nur **einer** Faltenbalgkupplung bitte die Montageseite der Kupplung angeben:
Messseite = 6 mm / Antriebsseite = 8 mm.

Technische Daten

Messbereich (N-m)	Drehmoment Kupplung T_{Kmax} (N-m)	Massenträgheitsmoment (kg-cm ²)	Gewicht (g)	Drehsteifigkeit (kN-m/rad)	Max. zulässiger Versatz			Federsteife		Werkstoff Nabe und Befestigungsring	Anzugs- moment Spann- schrauben (N-m)
					axial (mm) 	radial (mm) 	angular (Grad) 	axial (N/mm)	radial (N/mm)		
0,1	0,5	0,012	6	0,21	0,5	0,2	1,5	13,4	47,7	Aluminium	0,35
0,2											
0,5											
1	1	0,018	7	0,38	0,5	0,2	1,5	27,4	84,3		0,75
2	2	0,27	38	1,3	0,6	0,2	1,5	20,6	88		0,75
5	10	1,6	120	9,05	1	0,2	1,5	33,3	389		1,5
10											
20											
30	30	1,2	300	31	1	0,15	1,5	50	366	14	
50	60	2,0	400	72	1,5	0,15	1,5	67	679	35	
100	150	20	1600	141	2	0,15	1,5	77	960	75	
200	300	40	3800	157	2	0,15	1,5	124	2940	Stahl	120

Allgemeine Hinweise

- Die Spannschrauben der Kupplungen erst anziehen, wenn die Wellen in die Kupplungsnaben eingebaut sind!
- Die Faltenbalg-Kupplung darf nicht über die angegebenen zulässigen Nachgiebigkeiten hinaus überdehnt werden.
- An- und Abtriebswellen müssen fett- und gratfrei sein.
- Die Wellendurchmesser mit j6-Toleranz ausführen, damit sich die Vorzugspassung H7/j6 ergibt.

Einbaulage

Die Drehmoment-Messwelle T20WN kann mit den Faltenbalg-Kupplungen in beliebiger Einbaulage (horizontal, vertikal oder schräg) betrieben werden. Achten Sie bitte beim vertikalen und schrägen Einbau darauf, daß zusätzliche Massen ausreichend abgestützt sind.

Auslieferungszustand

Im Auslieferungszustand sind Kupplungen und Drehmoment-Messwelle getrennt.

Zubehör für T20WN, zusätzlich zu beziehen

Aufnehmer-Anschlusskabel, 5m lang, Bestell-Nr. 3-3301.0158

Aufnehmer-Anschlusskabel, 10m lang, Bestell-Nr. 3-3301.0159

Kabelbuchse, 12polig (Binder), Bestell-Nr. 3-3312.0268

Klemmenkasten, Bestell-Nr. 1-VK20

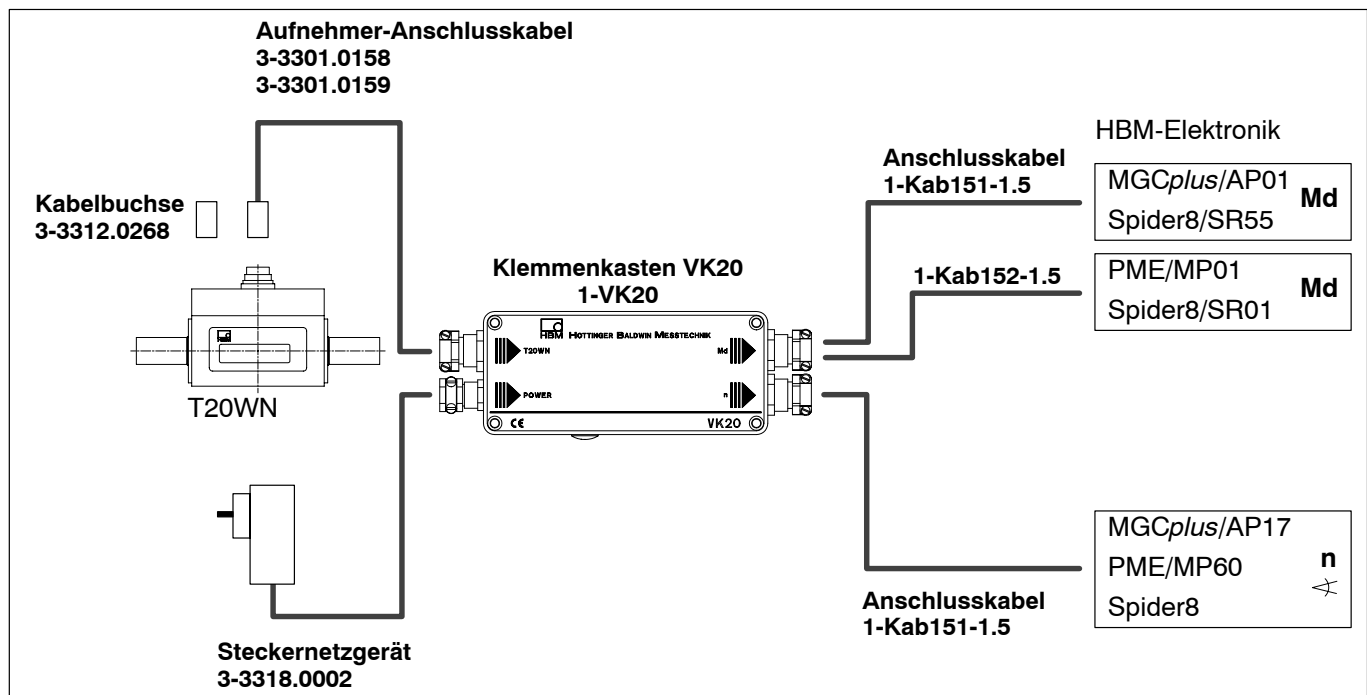
Faltenbalg-Kupplungen

Zubehör für VK20, zusätzlich zu beziehen

Steckernetzgerät; 14,4V=/300mA, Bestell-Nr. 3-3318.0002

Anschlusskabel, 1,5m lang (D-Sub, 15polig – freie Enden), Bestell-Nr. 1-Kab151-1.5

Anschlusskabel, 1,5m lang (SUBCON5 – freie Enden), Bestell-Nr. 1-Kab152-1.5



Änderungen vorbehalten.

Alle Angaben beschreiben unsere Produkte in allgemeiner Form. Sie stellen keine Eigenschaftszusicherung im Sinne des §459, Abs. 2, BGB dar und begründen keine Haftung.

Hottinger Baldwin Messtechnik GmbH

Postfach 10 01 51, D-64201 Darmstadt
Im Tiefen See 45, D-64293 Darmstadt
Tel.: 061 51/ 8 03-0; Fax: 061 51/ 8039100
E-mail: support@hbm.com www.hbm.com



measurement with confidence